



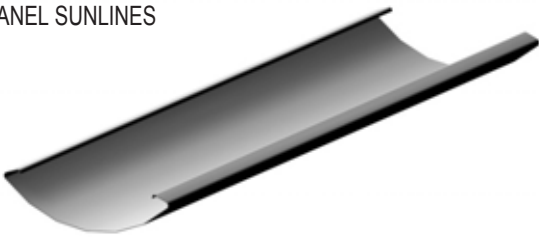
www.hunterdouglas.cl



HunterDouglas®

CONTROL SOLAR

PANEL SUNLINES



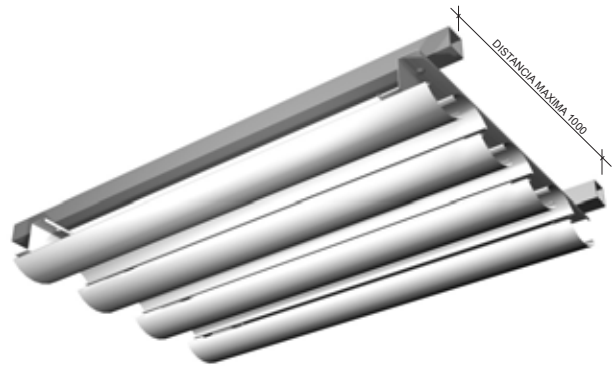
PORTAPANEL SUNLINES



CLIP DE FIJACION SUNLINES



FORMA DE INSTALACIÓN



DESCRIPCIÓN TÉCNICA

- Material: Aluzinc
- Espesor: 0,5 mm.
- Peso: 9,07 Kg/m²
- Terminación: Lisa o perforada
- Usos: Quiebravistas y cortasol cenital
- Colores: Más de 100 colores estándar y especiales a pedido
- Largos: Según requerimientos del proyecto, se recomienda no sobrepasar los 3 metros.
- Rendimiento: 9,3 paneles/ml.

CARACTERÍSTICAS

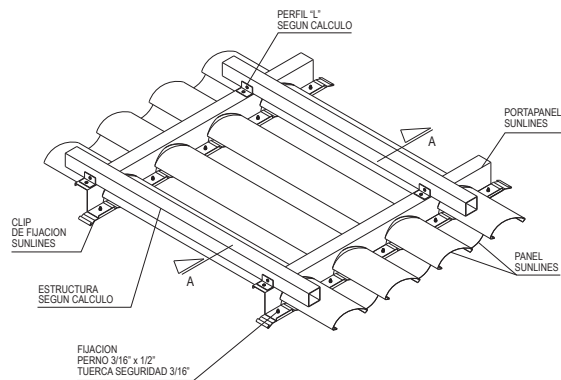
- El Quiebravista o Cortasol **Sunlines** es una solución de control solar pasivo, compuesto por perfiles portapaneles, clips y paneles de aluzinc prepintados, lisos o perforados.
- Debido a su configuración, está principalmente diseñado para ser utilizado como cortasol cenital.
- Los paneles inferiores actúan como canal conductor de aguas lluvia, evitando que caiga directamente el agua al piso.
- Existe una transmisión de la luz directa del sol por efecto de la reflexión entre los paneles superiores e inferiores, por lo que se recomienda el uso de colores claros y particularmente el blanco.

INSTALACIÓN

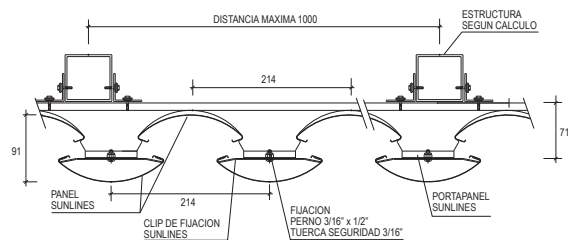
El cortasol **Sunlines** está compuesto de paneles que son instalados por medio de un sistema fijo de presión sobre perfiles portapaneles (panel superior) y mediante clips de fijación (panel inferior). Este producto puede ser instalado como cortasol cenital con una pequeña pendiente para conducir las aguas hacia un extremo del panel.

Nota: Los componentes del producto de esta ficha están en constante proceso de innovación y desarrollo, por lo que pueden estar afectos a modificaciones. Las medidas informadas en esta Ficha Técnica están expresadas en milímetros (mm.).

DETALLES DE INSTALACIÓN Y MONTAJE



DETALLE INSTALACIÓN: CORTE A - A



DETALLE INSTALACIÓN: SUJECIÓN COLGANTE

