

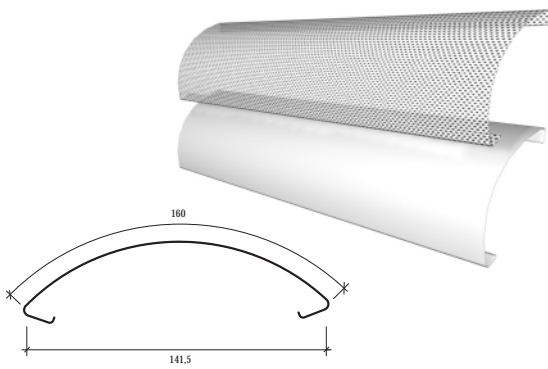


www.hunterdouglas.cl



HunterDouglas®

CONTROL SOLAR



DESCRIPCIÓN TÉCNICA

Material	Portapanel	Espesor (mm.)	Peso Kg/m ² (panel liso)	Rendimiento (ml/m ²)	Largo Máximo (m)
Aluzinc	CS 110	0,5	6,90	9,09	6
	CS 120		6,33	8,33	
	CS 150		5,06	6,67	
	CS 175		4,33	5,71	
	CS 200		3,80	5,00	

Colores: Más de 100 colores estándar y especiales a pedido
 Terminación: Lisa o perforada
 Usos: Quiebravistas

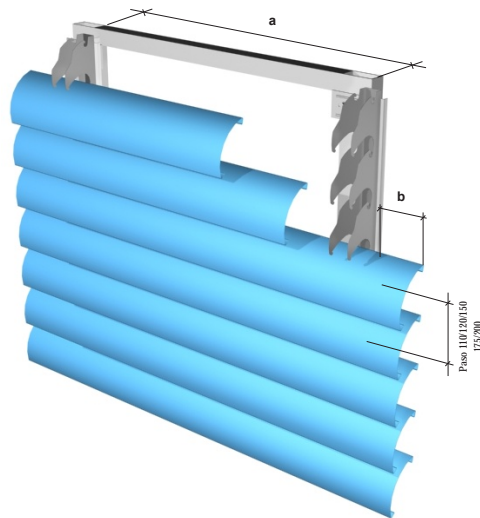
CARACTERÍSTICAS

- El quiebravista **Celoscreen** es una solución al control solar pasivo, compuesto por perfiles portapaneles y paneles en aluzinc prepintado liso o perforado.
- Las alternativas de portapaneles permiten adecuar este producto con distintas separaciones según los requerimientos técnicos y de diseño para cada proyecto. Este producto es muy útil para los espacios destinados al intercambio de aire y control de visión, en paramentos verticales como muros cortinas y logias de edificios habitacionales, o como cortasol cenital.
- El quiebravista **Celoscreen**, es una aplicación que permite el contraste con terminaciones de muro liso o en combinación con muros revestidos con otros productos Hunter Douglas como Softwave 50, Softwave 25 o Miniwave.

INSTALACIÓN

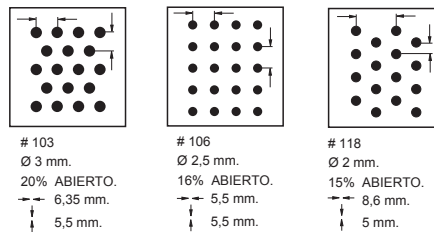
El quiebravista **Celoscreen** está compuesto de paneles que son instalados por medio de un sistema de presión sobre unos perfiles portapaneles con 5 diferentes pasos: 110, 120, 150, 175 y 200 mm. (figura 1), esto provee varias opciones de abertura para obtener una adecuada protección solar. Los paneles pueden ser instalados ya sea de forma vertical, horizontal o en superficies angulares.

FORMA DE INSTALACIÓN

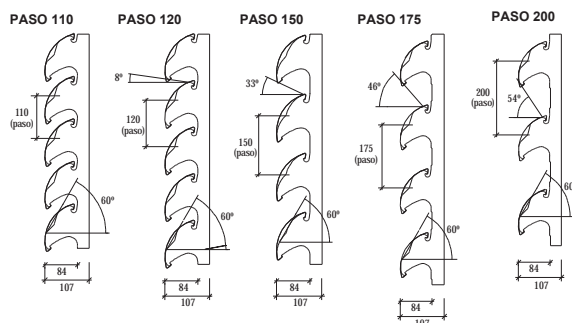


	a	b
Distancia máxima	800 a 1000	100

PERFORACIONES ESTÁNDAR

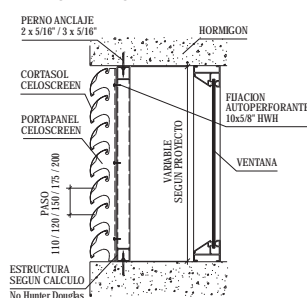


PORTAPANEL CELOSCREEN (figura 1)

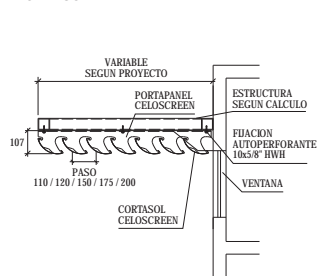


OPCIONES DE INSTALACIÓN

APLICACION DENTRO DE VANO



APLICACION CORTASOL CENITAL



www.hunterdouglas.cl

Show Room

Avenida del Cóndor 600, Edificio Pirámide 1, primer piso
 Ciudad Empresarial, Huechuraba. Teléfono: 394 0300.

