

HunterDouglas®
PRODUCTOS ARQUITECTONICOS

Innovación Permanente



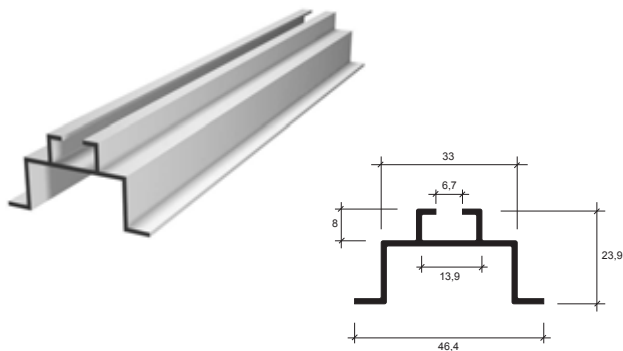
CIELOS METÁLICOS

PERFIL SISTEMA 125



HunterDouglas®
PRODUCTOS ARQUITECTONICOS

www.hunterdouglas.cl



DESCRIPCIÓN TÉCNICA

| Perfil | Material | Espesor (mm.) | Peso (Kg/ml.) | Largos (m.) | Rendimiento (ml/m ²) |
|-------------|----------|---------------|---------------|-------------|----------------------------------|
| Sistema 125 | Aluminio | 1,3 | 0,34 | 5,25 | 2,00 |

Colores: Más de 100 colores estándar y especiales a pedido
Terminación: Lisa
Uso: Cielos

CARACTERÍSTICAS

- Exclusivo sistema que permite armar y estructurar decorativamente un cielo.
- Como estructura abierta o combinada con otros cielos, el perfil **Sistema 125** ofrece múltiples aplicaciones.
- El perfil **Sistema 125** se caracteriza por la rapidez de su montaje.
- El perfil **Sistema 125**, es el único que por su tipo de perfiles y su suspensión nivelable otorga propiedades de rigidez al conjunto cielo, permite servir de anclaje para tabiquerías.

MONTAJE

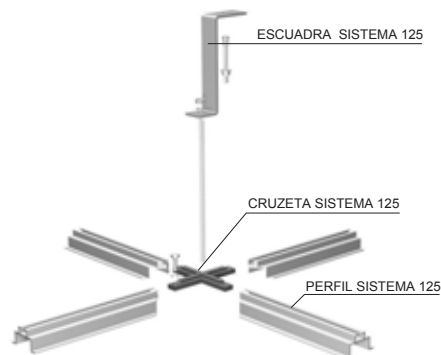
El perfil **Sistema 125**, se arma e instala rápidamente a partir de perfiles predimensionados con corte a 45°. La unión de ellos se realiza con una cruzeta de policarbonato, la que unida al tensor, suspende el sistema que recibe el cielo.

APLICACIONES

El perfil **Sistema 125**, es compatible con las múltiples alternativas de cielos que ofrece Hunter Douglas:

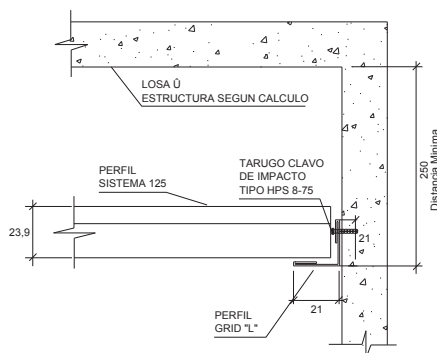
- Cielos Cell T15, Tile, Cell y Minicell.
- Cielos de fibra mineral Armstrong.
- Cielos metálicos lineales: 84R, Multipaneles 30B, 80B, 130B y 180B; Panel 150F, panel 100V, etc.

FORMA DE INSTALACIÓN

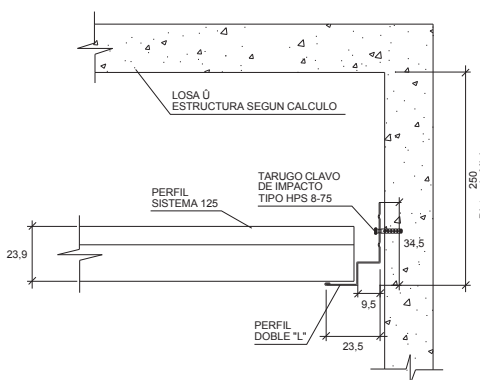


TERMINACIONES

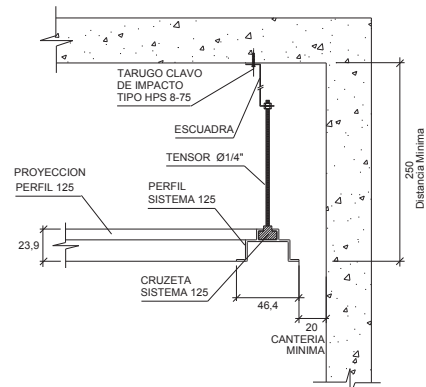
PERFIL SISTEMA 125 REMATE PERIMETRAL CON PERFIL "L"



PERFIL SISTEMA 125 REMATE PERIMETRAL CON PERFIL DOBLE "L"



PERFIL SISTEMA 125 REMATE PERIMETRAL CON CANTERÍA



Nota: Los componentes del producto de esta ficha están en constante proceso de innovación y desarrollo, por lo que pueden estar afectos a modificaciones. Las medidas informadas en esta Ficha Técnica están expresadas en milímetros (mm.).