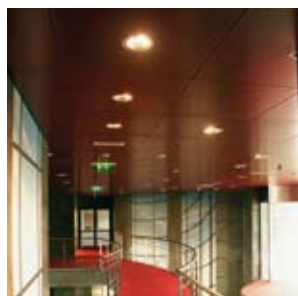


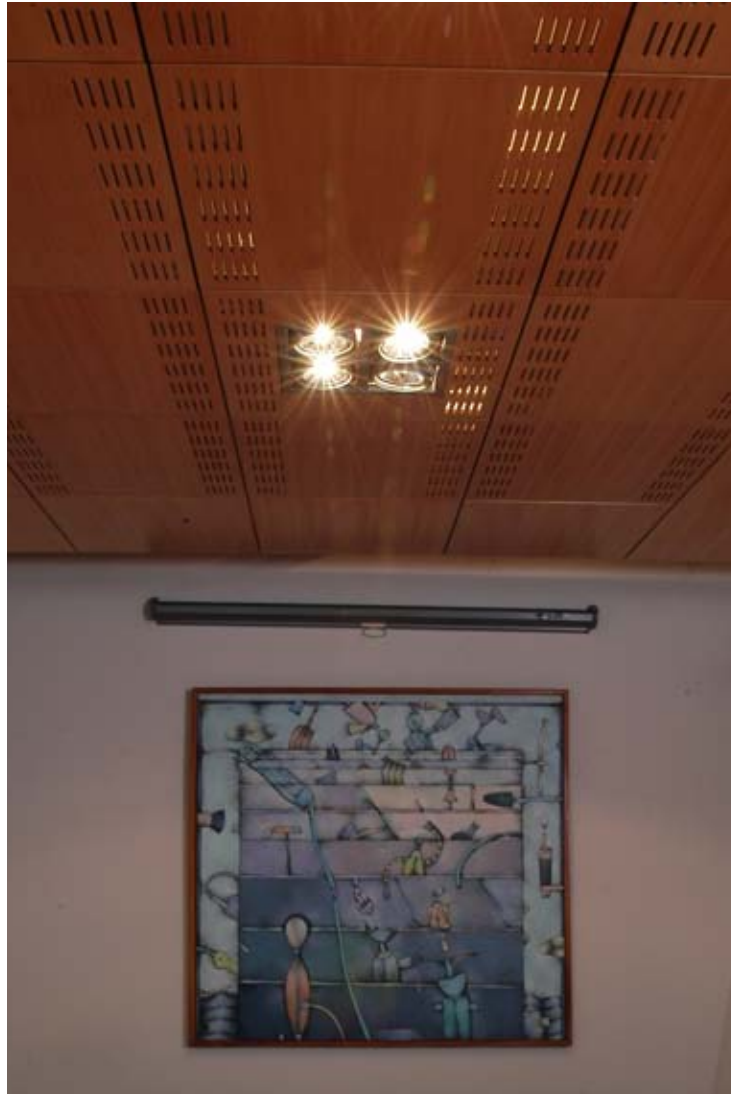
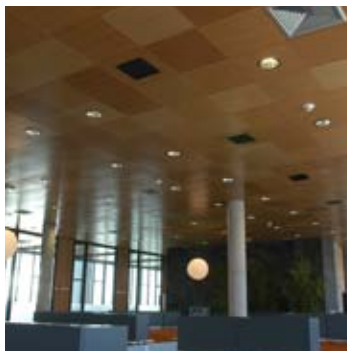


www.hunterdouglas.cl

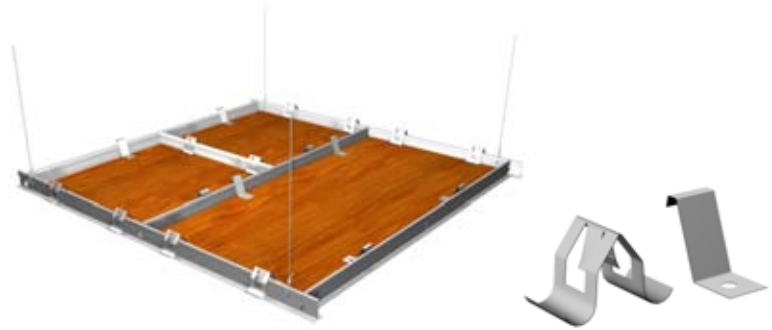


HunterDouglas®

CIELOS



NATURA



BANDEJA PARA PERFILERIA OCULTA

DESCRIPCIÓN DEL PRODUCTO

Material:	Madera aglomerada HR100, enchapada en ambas caras, con un espesor total de 16 mm. Enchapado trasera es en eucaliptus.
Peso:	9,8 Kg/m ² (referencial).
Tratamiento Superficie:	Sellado y barnizado UV natural. Otras terminaciones consultar Departamento Técnico.
Enchapados:	Existen 18 chapas disponibles: abedul, eucaliptus, cerezo, mañío, haya blanca, haya rosada, mañío tropical, coigüe, tahuari, makore, curupixa, cedro, goiabao, raulí tropical, nogal sapelli, sucupira, tinea.
Terminación:	Lisa, perforada o ranurada.
Usos:	Cielos.
Dimensiones:	2'x 2' (610 x 610 mm.) y 2'x 4' (610 x 1220 mm.)
Rendimiento:	2,7 unidades / m ² (2' x 2') y 1,4 unidades / m ² (2' x 4')



Sistema de suspensión	
Perfilería oculta:	Perfil Prelude(*) 15/16' (24 x 38 mm.), fabricado en acero galvanizado espesor 0,5 mm.

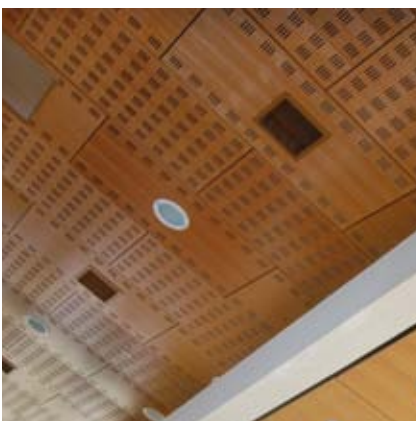
CARACTERÍSTICAS

- El cielo **Natura** es un cielo fabricado en forma industrializada y que por su instalación permite una solución de cielo muy fácil de registrar. Este cielo se instala con clip de seguridad y clip antisísmico para asegurar un buen comportamiento de la solución al ser instalado sobre perfil oculto.
- Este cielo está compuesto por bandejas de madera aglomerada HR100 (resistente a la humedad) de 15 mm., enchapada en madera natural por ambas caras, con lo cual el espesor final de cada bandeja es de 16 mm.
- Además de la opción de dejar la cara vista sólo con barniz natural, existen 6 distintas alternativas de tintes: Light Oak, Miel, California Oak, Albayalde, Café Moro y Mahogany, que son aplicables a todas las variedades de chapas.
- Las chapas de los cielos son de madera natural, por lo que los tonos y vetas son referenciales.
- Los cielos **Natura** Hunter Douglas fabricados con HR100 están libres de formaldehído, ya que usan adhesivo fenólico.

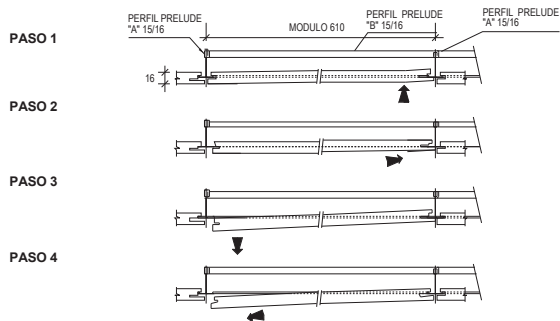
Especificación Técnica:

- Cielo **Natura** con perfilería oculta: diseñado para ser instalado sobre perfilería "T" Prelude (*) 15/16', formando una cuadrilla que entrega una estructura soportante al cielo **Natura**. Esta perfilería queda oculta dejando una pequeña cantería de 6 mm.

(*) Marca registrada Armstrong

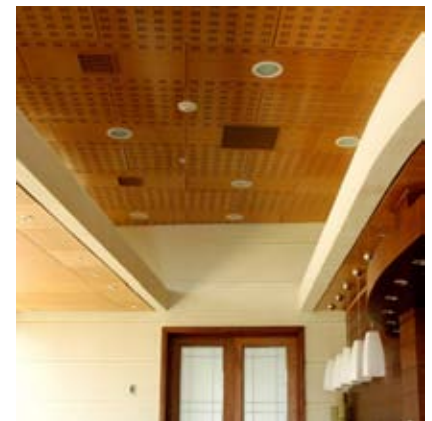
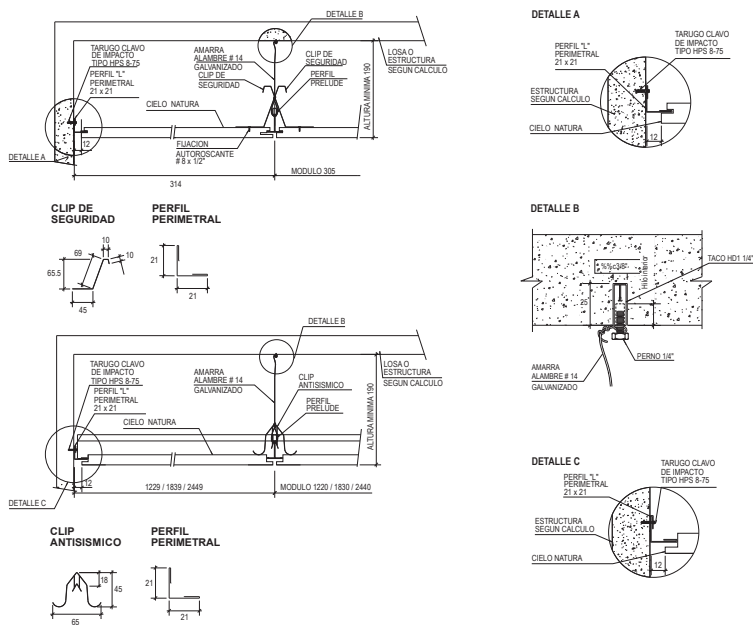


SISTEMA DE REGISTRO DEL PRODUCTO

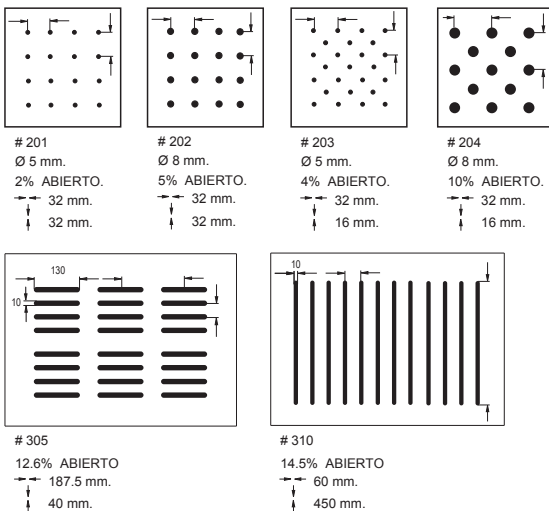


APLICACIONES

DETALLE LATERAL CON PERFIL PERIMETRAL




PERFORACIONES Y RANURADOS ESTÁNDAR



Nota: La flecha indica el sentido de las líneas de la veta de la chapa.

Nota: Estos tipos de perforaciones y ranuras pueden variar según los requerimientos del proyecto. Contactar Departamento Técnico HunterDouglas.

 Los Cielos Natura Hunter Douglas fabricados con aglomerados especiales cuentan con la Certificación Ignífuga, cumpliendo con la norma ASTM E84, Clase A, clasificación superior de la norma americana.